



FloPro™ VS

8 VELOCIDADES
PARA UN COMPLETO
CONTROL DEL
CONSUMO
ENERGÉTICO

1 AHORRO Y SILENCIO ASEGURADOS

Gracias a su velocidad variable, la bomba FloPro™ VS cuenta con una ventaja doble: un **consumo eléctrico reducido hasta un 90%** y un modo de **funcionamiento ultra silencioso** de hasta 26 decibelios (dB(A)) menos*, lo que es comparable al **silencio de una biblioteca**.

2 FUNCIONAMIENTO INTELIGENTE

Gracias a sus **8 velocidades programables**, permite asignar una velocidad específica, de 600 a 3450 t/min, a cada función de la piscina (filtración, calefacción, limpieza...) para una **gestión optimizada del consumo eléctrico**.

3 CONTROL A DISTANCIA

Su **unidad de control remoto** permite controlar su FloPro™ VS desde cualquier lugar.



BAJO NIVEL
SONORO



AHORRO
DE ENERGÍA



INTERFAZ
PORTÁTIL

BASE TECNOLÓGICA DE LA PLATAFORMA FloPro™



EASY RETROFIT

Fácil de instalar, incluso en instalaciones existentes

Se pueden instalar sin cambiar las tuberías gracias al sistema "Easy Retrofit". Además, son compatibles con la mayoría de las instalaciones existentes.



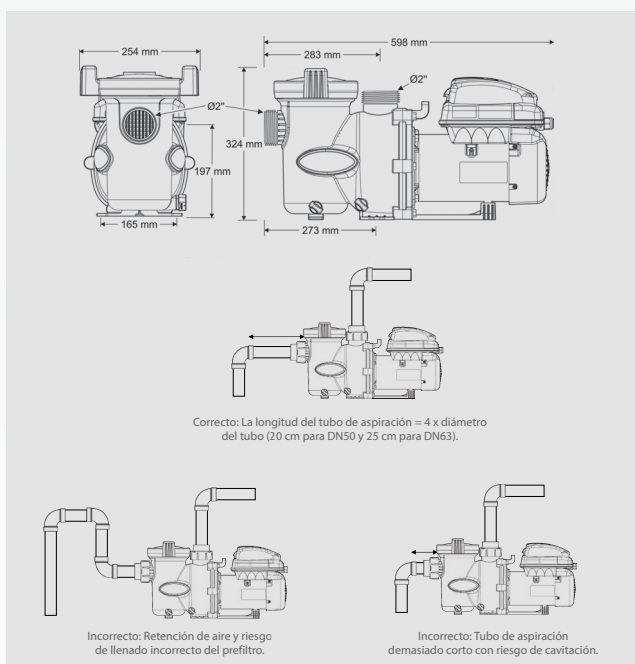
GRAN
CAPACIDAD

Fácil mantenimiento

Cesto del prefiltro hasta un 117 % más grande, que permite retener más residuos antes de que sea necesaria su limpieza.

LOS +

- Racors de reducció 63/50 mm suministrados
- 100 % compatible con la domótica de Zodiac® AquaLink® TRI para un control centralizado de la piscina
- Compatible con agua salada



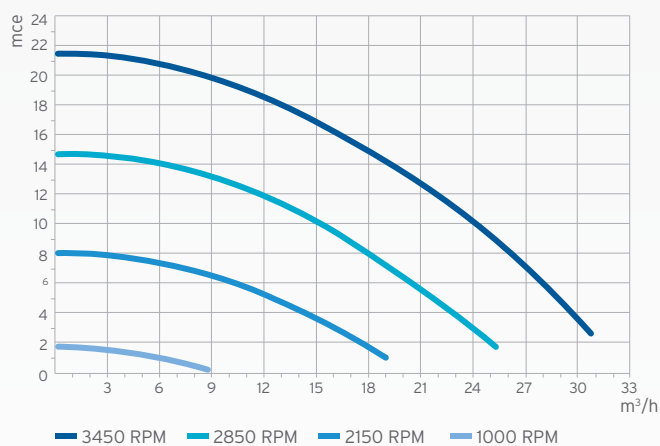
CARACTERÍSTICAS TÉCNICAS

| | |
|---------------------------|--|
| Interfaz de usuario | Pantalla LCD retroiluminada de 2 líneas, interfaz extraíble (kit extraíble incluido) |
| Velocidades | 600 - 3450 RPM (ajustable por intervalos de 10 RPM) |
| Utilización | Agua clara y agua salada de hasta 6 g/l (6.000 ppm) |
| Potencia útil (P2) | 1,65 CV / 1,23 kW |
| Caudal a 10 mce | 24,1 m³/h (a 3.450 RPM) |
| Caudal máximo | 30,7 m³/h |
| Altura manométrica máxima | 21,5 m |
| Tipo de motor | Motor síncrono de imanes permanentes (tecnología ECM*), TEFC**, aislamiento clase F |
| Alimentación 50 Hz | 220-240 VAC |

*: ECM = Electronically Commutated Motor (= motor «sin escobillas» de imanes permanentes controlado electrónicamente)

** : Totally Enclosed Fan Cooled (motor estanco refrigerado por ventilación)

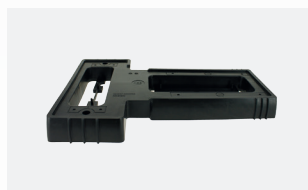
CURVAS DE RENDIMIENTO



SUMINISTRADAS CON



Kit fijación mural



Zócalo bomba bajo



Zócalo bomba alto



Racor reducció 63/50 mm

TIPO DE PISCINAS

1 TODO TIPO DE PISCINAS



2 PARA PISCINAS DE HASTA 100 M³
EFICACIA ÓPTIMA EN PISCINAS DE 30 A 80 M³

